

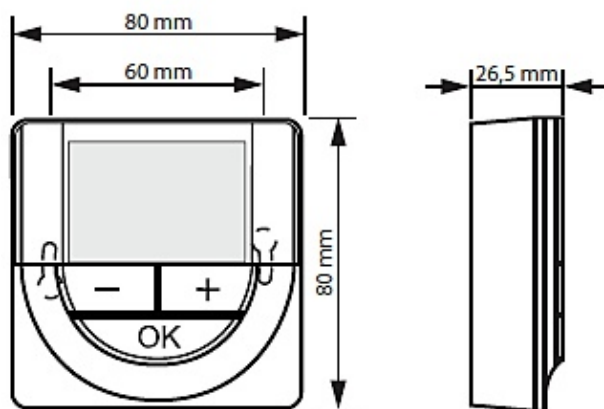


Uponor Smatrix Base termostato digital programador+HR T-148

CARACTERÍSTICAS

- El termostato muestra la temperatura ambiente, temperatura seleccionada, la humedad relativa y la hora.
- Pantalla retroiluminada, se atenúa después de 10 segundos de inactividad.
- Indicador de demanda calefacción/refrigeración en la pantalla.
- Muestra la versión del software durante la secuencia de encendido.
- Rango de consigna entre 5-35 °C.
- Regulación de la temperatura de la habitación con uso de sonda exterior.
- Programable para cambiar entre los modos Confort y Eco, con rango Eco ajustable.
- Con programas preconfigurados y personalizables.
- Se recomienda utilizar este termostato en sistema que carezcan de programador, ya que podrían surgir problemas de programación y prioridad.

DIMENSIONES



Uponor Hispania S.A.U.
Oficinas Centrales y Plataforma Logística

Pol. Ind. Las Monjas
Senda de la Chirivina, s/n.
28935 Móstoles
Madrid

T +34 91 685 36 00
T +34 902 100 240
F +34 91 647 32 45
W www.uponor.es

Fábrica Uponor

Pol. Ind. Nº 1 - Calle C,24
28938 Móstoles
Madrid

T +34 91 685 36 00
F +34 91 647 32 45
E atención.cliente@uponor.com

CARACTERÍSTICAS TÉCNICAS

IP	IP 20
Max. HR ambiente	85% a 20 °C
Marca CE	
Pruebas de baja tensión	EN 60730-1 * y EN 60730-2-9***
Pruebas CEM	EN 60730-1
Alimentación eléctrica	Desde la unidad base
Voltaje	De 4,5 V a 5,5 V
Temperatura de funcionamiento	De 0 °C a +45 °C
Temperatura de almacenamiento	De -10 °C a +70 °C
Terminales de conexión (solo termostato)	0,5 mm ² a 2,5 mm ²
Peso	125 g.

*) EN 60730-1 Dispositivos de control eléctrico automático para uso doméstico y analógico --parte 1: Requisitos generales.

**) EN 60730-2-1 Dispositivos de control eléctrico automático para uso doméstico y analógico --Parte 2-1: Requisitos particulares de los dispositivos de control eléctrico para aparatos electrodomésticos.

***) EN 60730-2-9 Dispositivos de control eléctrico automático para uso doméstico y analógico --Parte 2-9: Requisitos particulares para dispositivos de control termosensibles.

Uponor Hispania S.A.U.
Oficinas Centrales y Plataforma Logística

Pol. Ind. Las Monjas
Senda de la Chirivina, s/n.
28935 Móstoles
Madrid

T +34 91 685 36 00
T +34 902 100 240
F +34 91 647 32 45
W www.uponor.es

Fábrica Uponor

Pol. Ind. Nº 1 - Calle C,24
28938 Móstoles
Madrid

T +34 91 685 36 00
F +34 91 647 32 45
E atención.cliente@uponor.com